

ZUBEHÖR MOBILE BEACH-VOLLEYBALL ANLAGEN



FUN-VOLLEY-SET



BEACHMASTERS-SET

Freizeitanlage Beachmasters

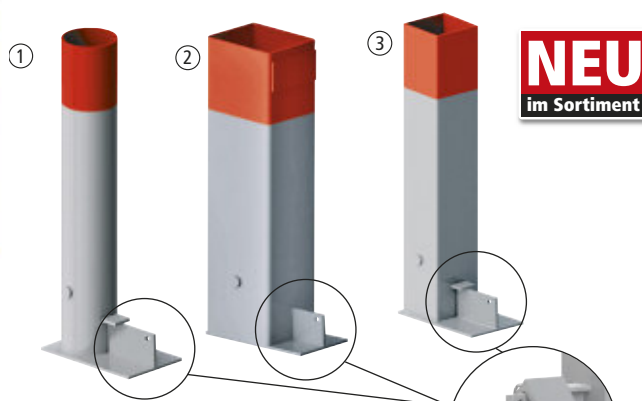
Stabile Anlage für den Hobbybereich und Schulsport. Leichte Kunststoffpfosten mit Steckverbindung halten das 9,50 m lange Freizeitnetz. Höhe einstellbar von 2,43-2,24 m. Starke Spanngurte mit Klemmschloss und stabilen Erdnägeln. Inkl. Transporttasche.

6351 Set

Freizeitanlage Fun-Volley

Für Freizeit-Spieler und die ganze Familie. Stabile dreiteilige Stahlrohr-Netzpfosten, 9,5 m langes Freizeitnetz mit stabiler Netzkante. Mit starken Erdnägeln und breiten Spanngurten. Inkl. praktischer Transporttasche mit verstellbarem Tragereguliert.

6350 Set



Multi-Flex Bodenhöhlen für mobile Beach-Volleyball Anlagen

Für den flexibel-mobilen Einsatz in verschiedenen Spielfeldern und Spielsituationen im Beach-Volleyball in Verbindung mit (4) oder (6)

Bodenhülle für Rundrohrpfosten Ø 7,6 cm. Einstecktiefe 40 cm, Gesamthöhe 50 cm, Ausführung in Stahl verzinkt.

406401 (1)

Bodenhülle für Ovalrohrpfosten 13,2 x 10,3 cm, Einstecktiefe 40 cm, Gesamthöhe 50 cm, Ausführung in Stahl verzinkt.

406402 (2)

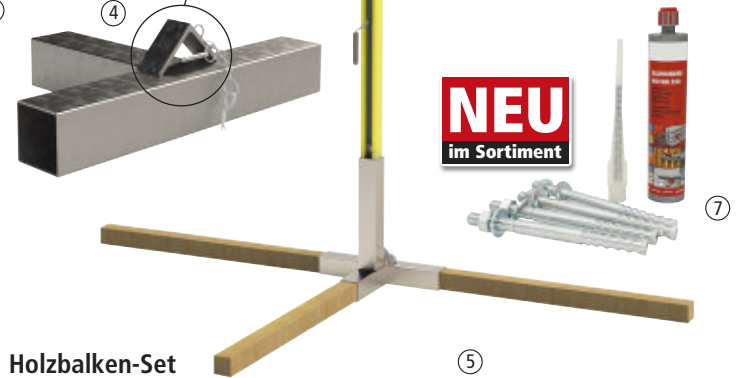
Bodenhülle für Quadratrohrpfosten 8 x 8 cm, Einstecktiefe 40 cm, Gesamthöhe 50 cm, Ausführung in Stahl verzinkt.

406403 (3)

Bodenrahmen

Befestigungsrahmen für abnehmbare Beach-Volleyball-Bodenhülle zur flexiblen und mobilen Aufstellung auf Sandboden. Ausführung in Stahl verzinkt, Lieferung ohne Holzbalken. Maße (L x B) 60 x 30 cm.

406404 Stück (4)



Holzbalken-Set

Holzbalken-Set für Volleyball-Bodenrahmen für flexiblen Einsatz in verschiedensten Spielfeldern und Spielsituationen im Beach-Volleyball. In Verbindung mit Bodenhöhlenbefestigung zu verwenden. 2-teilig, bestehend aus 1 Stück 295 cm lang und 1 Stück 145 cm lang.

406406 (5)

Klebeanker Set

Zur Montage von Bodenplatte für abnehmbare Multi-Flex Bodenhöhlen. Inhalt: 1x Klebekartusche, 4x Verbundanker, 1x Mischer.

406408 Set (7)



Beach-Bodenhöhlen zum Einbetonieren bei Sandspielfeld

Für Rundrohr-Säulen Ø 7,6 cm, Sandspielfeld.

40640 (7)

Für Ovalrohr-Säulen 13,2 x 10,3 cm, Sandspielfeld.

40508 (8)

Für Quadratrohr-Säulen 8 x 8 cm. GS geprüft durch TÜV AUSTRIA (Nr.: ZSTS/APZE/2112).

40507 (9)



Beach-Volleyball Turniernetz

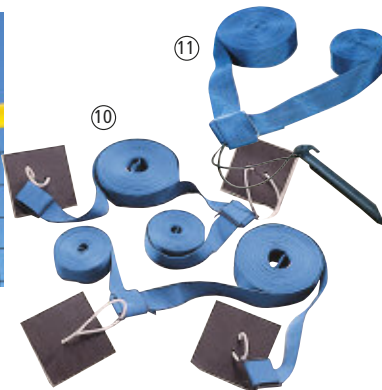
850 x 100 cm, Maschenweite 10 cm, Polypropylen 0,3 cm, knotenlos, schwarz. Oben mit Kevlarseil 1070 cm, unten mit 0,4 cm starkem Spannschleife, seitlich mit Glasfaser-Randverstärkung. 4-Punkt-Aufhängung und 4 Spannschnüre mit Schnellverschluss. Ringsum mit 8 cm breitem Einfassband in gelb. GS geprüft durch TÜV AUSTRIA (Nr.: ZSTS/APZE/2339).

6587

Beach-Volleyball Turniernetz

950 x 100 cm, Maschenweite 10 cm, Polyester 0,3 cm, knotenlos, schwarz. Oben mit Kevlarseil 1170 cm, unten mit 0,4 cm starkem Spannschleife, Glasfaser-Polyester-Randverstärkung, 4-Punkt-Aufhängung und 4 Spannschnüre mit Schnellverschluss. Mit Prüfzeichen DVV1 Beach. Ringsum mit 7,5 cm gelbem Einfassband. GS geprüft durch TÜV AUSTRIA (Nr.: ZSTS/APZE/2339).

6575



Spielfeldmarkierung Pro

Profi-Ausführung, 900 x 1800 cm. Mit verstellbaren, glasfaserverstärkten Kunststoff-Eckelementen (verstellbar auf 800 x 1600 cm), 5 cm breitem Gurtband und Kennzeichnung in der Mitte. Komplett mit 4 Sandankerplatten und dunkelblauen Bungee-Spannleinen.

6556 (10)

Spielfeldmarkierungs-Set

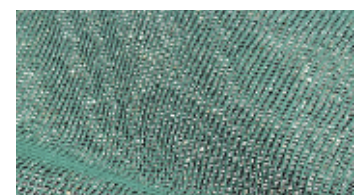
900 x 1800 cm, verstellbar auf 800 x 1600 cm, dunkelblau. Mit verstellbaren Kunststoff-Eckelementen, 5 cm breitem PES-Gurtband und mittige Kennzeichnung. Inkl. 4 Kunststoff-Erdankern (23 cm lang) und Bungee-Spannleinen.

6558 Set (11)

Spielfeldmarkierung

Beach-Volleyball-Spielfeldmarkierung für den Freizeitbereich, 900 x 1800 cm, aus Polyester-Gurtband 2,5 cm, rot. Aufgewickelt auf einer Kunststoff-Haspel, mit Schlaufen an jeder Ecke. Inkl. 4 Erdanker.

6557



Beachsand-Abdeckgitter

1200 x 1500 cm aus Polyethylen-Gewebe, grün, Maschenweite 0,08 cm. Für den sauberen Beachplatz, optimaler Schutz vor Tierdreck, Müll und Laub. Luft- und wasser-durchlässig, kein "Alt werden" des Sandes.

6359